



Общество с ограниченной ответственностью

Системы Пожаротушения



**Генераторы огнетушащего аэрозоля
ГОА-II-1,5-060-020
ГОА-II-3,0-060-023
ТУ-4854-003-69229785-2011 (изм. 4)**

«TOP 1500»

«TOP 3000»

**ПАСПОРТ И РУКОВОДСТВО
ПО ЭКСПЛУАТАЦИИ**



Санкт-Петербург

2023

1. НАЗНАЧЕНИЕ

1.1. Генераторы огнетушащего аэрозоля «ТОР 1500» и «ТОР 3000» (в дальнейшем «генератор») с торцевым истечением аэрозоля используется в составе судовых систем аэрозольного объемного пожаротушения (АОТ) и предназначен для тушения в условно-герметичных объемах пожаров и загораний. В составе судовых систем (АОТ) контроль и запуск генератора обеспечивает блок управления и сигнализации (БУС АОТ 1 и БУС АОТ 2). По ГОСТ 27331-87 производится тушение очагов следующих классов:

- А1 - горение твердых веществ, сопровождаемое тлением;
- А2 - горение твердых веществ, не сопровождаемое тлением;
- В - горение жидких веществ;
- А также для тушения электроустановок и электрооборудования, находящиеся под напряжением до 140 кВ.

1.2. Генератор имеет климатическое исполнение О изделий категорий 1; 1.1; 2; 2.1 по ГОСТ 15150-69 и предназначен для эксплуатации в температурном диапазоне от минус 60°С до плюс 60°С. Группа механического исполнения по ГОСТ 17516.1-90 – М 25; М 30.

Генераторы «ТОР 1500», «ТОР 3000» применяются в системах аэрозольного объемного пожаротушения для судовых помещений, для которых классификация и нумерация пунктов приведены в соответствии с:

- поз.5.1 Таблицы 13.1.4. ПСВП в машинных помещениях для главных, вспомогательных двигателей и аварийных дизель-генераторов и котлов, работающих на жидком топливе, пожарных насосов;

- поз.5.2 Таблицы 13.1.4 ПСВП в машинных помещениях для генераторов и аварийных источников энергии, главных и аварийных распределительных щитов, электродвигателей (в том числе гребных) и систем вентиляции этого оборудования;

- поз.6 Таблицы 13.1.4 ПСВП в помещениях, в которых расположены цистерны топлива и масла (основного запаса, расходные, стоечные, отстойные), сбора подсланевых вод; коффердамы.

1.3. Аэрозоль, образующийся при срабатывании генератора, не содержит озоноразрушающих веществ. Класс опасности – 4.1 по ГОСТ 19433-88.

2. ТЕХНИЧЕСКИЕ ХАРАКТЕРИСТИКИ

Наименование показателя, единица измерения	«ТОР 1500»	«ТОР 3000»
1	2	3
1. Масса АОС (аэрозольобразующего состава), кг	1,50±0,15	3,00±0,30
2. Огнетушащая способность генератора, кг/м ³ : <ul style="list-style-type: none">• для модельных очагов класса В;• для модельных очагов класса А2	0,060 0,045	
3. Максимальный объем условно герметичного помещения, в котором ГОА обеспечивает тушение модельных очагов пожара класса В, м ³	25	50

1	2	3
4. Инерционность (время срабатывания) ГОА, во всем диапазоне температур эксплуатации, с	не более 7,5	
5. Время (продолжительность) подачи огнетушащего аэрозоля, при температурах воздуха, с: минус 60 °С плюс 20 °С плюс 50 °С	22,0±1,5 20,4±1,5 19,5±1,5	24,8±1,5 23,0±1,5 22,0±1,5
6. Габаритные и присоединительные размеры (рис.1), мм, не более: <ul style="list-style-type: none"> • длина - L • диаметр - D • ширина – Н • ширина – К • ширина – F 	400 240 290 168 78	500 310 350 168 78
7. Масса, кг	7,4±0,7	12,4±1,2
8. Диапазон эксплуатационных температур, °С	-60...+60	
9. Степень защиты	IP 44	
10. Размеры зон аэрозольной струи с температурой, м: <ul style="list-style-type: none"> • 200 ± 20 °С • 75 ± 10°С 	< 0,8 < 2,7	< 0,7 < 2,4
11. Параметры электрического сигнала запуска и контроля электрической цепи при работе от БУС АОТ ТУ 4371–005–69229785–2011(изм.2): - запуск: с напряжением, В длительностью, с - при контроле целостности электрической цепи.	от 4,0 до 6,0 не менее 5 - отсутствие срабатывания	
12. Параметры электрического сигнала для запуска и контроля электрической цепи при работе от других устройств отличных от БУС АОТ ТУ 4371–005–69229785–2011(изм.2): - запуск: - пусковой ток, А, не менее - напряжение (постоянный ток), В - длительность импульса, мс, - при контроле целостности электрической цепи ток гарантированного несрабатывания (безопасный ток контроля электрической цепи), А, не более	0,7 24 ⁺⁴ -12 не менее 5 0,17- 0,01	

3. КОМПЛЕКТ ПОСТАВКИ

3.1. В комплект поставки (рис.1) входит:

- ГОА «ТОР 1500» и (или) «ТОР 3000» - 1 шт.;
- Паспорт и руководство по эксплуатации – 1 шт.;
- Коробка соединительная с узлами крепления.
- Паспорт безопасности на шашки аэрозольобразующего состава (по запросу заказчика).

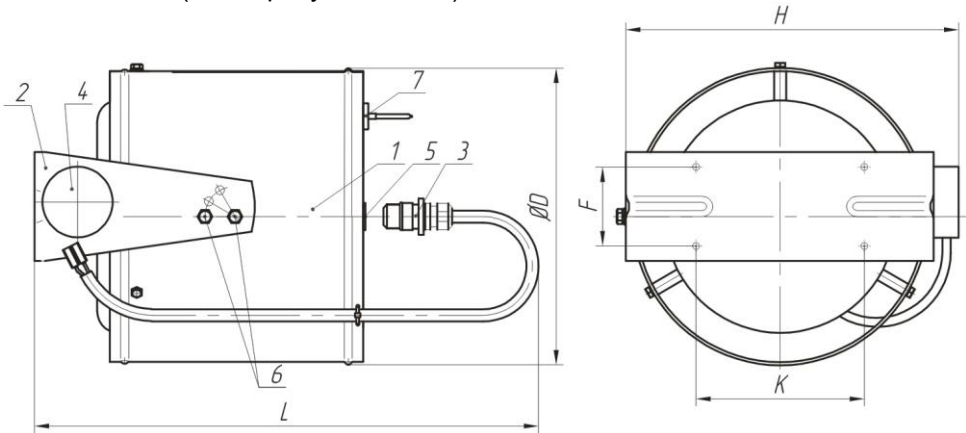


Рис.1. Генераторы огнетушащего аэрозоля «ТОР 1500», «ТОР 3000»

- 1- ГОА «ТОР 1500» или «ТОР 3000»; 2 - кронштейн крепления;
3 - воспламенительный узел; 4 - коробка соединительная; 5 - заглушка;
6 - крепежные элементы; 7 – термовоспламенитель.

4. УСТРОЙСТВО И ПРИНЦИП ДЕЙСТВИЯ

4.1. Устройство генератора (рис.1).

4.1.1. Генератор состоит из металлического корпуса 1. Внутри корпуса размещается заряд аэрозольобразующего состава (АОС) и охладитель.

4.1.2. Перед подключением генератора после его монтажа на объекте необходимо извлечь заглушку 5 из отверстия в корпусе 1 и вернуть воспламенительный узел 3. Уплотнение соединения осуществляется с помощью резинового кольца, входящего в комплект воспламенительного узла.

4.1.3. Генератор в рабочем положении крепится к потолку или стенке внутри защищаемого объекта при помощи кронштейна 2.

4.2. Принцип работы генератора.

4.2.1. Генератор срабатывает при подаче напряжения на воспламенительный узел 3.

4.2.2. Воспламенительный узел 3 при срабатывании инициирует горение заряда АОС.

4.2.3. При горении заряда АОС образующиеся газодисперсные продукты проходят через слой охладителя, истекают через щель в торце корпуса 1 генератора в защищаемый объем и ингибируют горение внутри него.

5. МЕРЫ БЕЗОПАСНОСТИ

5.1. Лица, допущенные к работе с генераторами, должны изучить содержание настоящего руководства, инструктивные надписи, нанесенные на корпусе (этикетке), и соблюдать их требования.

5.2. При запуске генератора обеспечить гарантированное отсутствие людей в высокотемпературной (более 75°C) зоне действия струи аэрозоля.

5.3. Огнетушащий аэрозоль является малотоксичным продуктом, который в пожаротушащей концентрации классифицируется как малоопасный при нормальных условиях. При попадании в глаза может вызвать раздражение и отек слизистой оболочки. Не классифицируется как опасный для объектов окружающей среды.

5.4. При срабатывании ГОА лица, присутствующие в помещении, должны покинуть его. Повторный вход в помещение разрешается только после его проветривания.

5.5. При необходимости проведения неотложных работ в период вентилирования пользоваться средствами индивидуальной защиты органов дыхания.

5.6. Количество и состав основных продуктов, образующихся при работе ГОА:

5.6.1. В % объёмной доли: - H_2 – 0,00264; - CO_2 – 0,1595; - H_2O – 0,3609; - CH_4 – 0,0522; - N_2 - 0,4246; - CO – 0,0000049.

5.6.2. В % массовой доли (твердые вещества): - Fe_3O_4 – 0,0010; - K_2CO_3 – 0,4811; - C – 0,0598.

5.7. Твердые частицы огнетушащего аэрозоля, осевшие на открытых поверхностях после срабатывания генератора, убираются с помощью пылесоса, щетки, влажной тряпки или смываются водой. При уборке применять средства защиты органов дыхания (респиратор, марлевую повязку). В случае попадания частиц в глаза, необходимо сразу же промыть их большим количеством воды.

5.8. Не допускается:

5.8.1. размещать генераторы вблизи нагревательных приборов (в зоне нагрева более 100°C);

5.8.2. подключать генератор к электрической цепи системы запуска до его штатного монтажа на объекте;

5.8.3. выполнять любые виды работ при подключённом генераторе к электрической цепи запуска;

5.8.4. производить сварочные работы, курить и пользоваться открытым огнем на расстоянии ближе 2,5 метров от генераторов.

6. РАЗМЕЩЕНИЕ НА ОБЪЕКТЕ

6.1. ГОА размещается непосредственно в защищаемом помещении и монтируется на переборке или подволоке, выполненных из негорючих материалов.

6.2. Монтаж генератора производится с помощью кронштейна крепления поз.2 (рис. 1) на жесткой вертикальной конструкции (стены, колонны и др.). Генераторы при установке должны быть так ориентированы, чтобы при их работе струи огнетушащего аэрозоля не оказывали теплового воздействия на пути эвакуации, судовое оборудование, кабельные трассы, аварийное освещение, предупредительную сигнализацию топливные и масляные цистерны и трубопроводы. Генераторы должны быть удалены от путей эвакуации и других районов, где может присутствовать персонал, по крайней мере, на минимальные безопасные расстояния, определенные в соответствии с циркуляром ИМО MSC.1/Circ.1270 для воздействия температур до 75 °С, но они не должны превышать, по возможности, 2,5 м, а так же от горючих материалов по крайней мере, на минимальные безопасные расстояния для воздействия температур до 200°С. Для монтажа на металлических конструкциях кронштейн крепления закрепляется при помощи 4-х винтов М6х30, которые привариваются к металлической конструкции, 4-х шайб пружинных 6 и 4-х гаек М 6 (Метизы в комплект не входят). Учитывая, что генератор обеспечивает объемное тушение, то максимально быстро создать концентрацию аэрозоля в зоне возможного возникновения пожара можно направлением оси генератора на неё с помощью 4-х регулировочных винтов М8 поз. 6 (рис. 1).

**Внимание! Ограничение по применению:
- запрещено применять в помещениях, где
возможно появление воспламеняющихся газов и
паров жидкостей с температурой вспышки ниже 60
градусов Цельсия.**

7. ПОДГОТОВКА К РАБОТЕ

7.1. Подготовить генератор к монтажу, для чего распаковать его и проверить комплектность.

7.2. Смонтировать генератор в защищаемом объекте в соответствии с рекомендациями п.6.2 настоящего паспорта.

7.3. Снять заглушку поз. 5 (рис. 1) и вернуть воспламенительный узел поз.3 (рис.1), концы электрокабеля завести в коробку соединительную поз. 4 (рис. 1).

7.4. Установить кабельные вводы на коробку соединительную в отверстия для ввода кабеля. Кабельный ввод PG13,5 предназначен для ввода кабеля электровоспламенителя, кабельный ввод PG16 предназначен для ввода внешнего кабеля.

7.5. Закрепить коробку соединительную на кронштейне с помощью метизов, входящих в ее комплект.

7.6. Завести кабель электровоспламенителя через кабельный ввод внутрь коробки. На концы проводов установить клеммы WAGO, поставляемые в комплекте коробки соединительной.

7.7. Проверить целостность цепи электровоспламенителя поверенным мультиметром в режиме проверки диода, тем самым определив полярность контактов. Пронумеровать несмываемым маркером знаки «+» и «-» на соответствующих контактах.

7.8. Соединить концы электрокабеля с соответствующими клеммами коробки соединительной поз. 4 (рис. 1), соблюдая полярность.

7.9. Проверить целостность всей цепи с использованием блока управления и сигнализации (БУС).

8. ТЕХНИЧЕСКОЕ ОБСЛУЖИВАНИЕ

8.1. Специального технического обслуживания генератор не требует.

8.2. Один раз в месяц каждый генератор, находящийся в дежурном режиме, подлежит внешнему осмотру. Контролируется отсутствие видимых внешних нарушений, механических повреждений, надежность крепления, отсутствие обрывов и внешних повреждений цепи электровоспламенителя.

8.3. Генераторы, имеющие повреждения, кроме случаев явных, легко устранимых дефектов, подлежат проверке на предприятии-изготовителе.

8.4. Проверить целостность цепи с помощью пульта системы противопожарной автоматики или специального прибора.

Внимание! Ток проверки должен быть не более 0,17 А.

9. ХРАНЕНИЕ И ТРАНСПОРТИРОВАНИЕ

9.1. Хранить генераторы в упакованном виде в сухих помещениях на стеллажах, исключая попадание на них атмосферных осадков.

9.2. Генератор может транспортироваться всеми видами транспорта при условии защиты от непосредственного попадания влаги и предохранения от механических повреждений, воздействия прямых солнечных лучей и агрессивных сред согласно правилам перевозки грузов, действующим на соответствующем виде транспорта. Транспортирование генераторов воздушным транспортом допускается только в герметичных отсеках самолетов.

10. ГАРАНТИЙНЫЕ ОБЯЗАТЕЛЬСТВА

10.1. Предприятие-изготовитель гарантирует соответствие генератора требованиям технических условий ТУ 4854-003-69229785-2011 (изм.2) при соблюдении потребителем условий транспортирования, хранения и эксплуатации.

10.2. Срок службы генератора – 7,5 лет с момента ввода в эксплуатацию на судне. Срок службы после освидетельствования генераторов – 2,5 года.

11. СВИДЕТЕЛЬСТВО О ПРИЁМКЕ

Генератор огнетушащего аэрозоля:

"ТОР 1500" партия № _____ масса, кг _____

"ТОР 3000" партия № _____ масса, кг _____

партия шашек № _____

соответствует техническим условиям ТУ 4854-003-69229785-2011

(изм.4) и признан годным для эксплуатации.

Дата выпуска « ____ » _____ 20__ г.

Подпись _____

Штамп ГТК

12. СВЕДЕНИЯ О ТЕХНИЧЕСКОМ ОСВИДЕТЕЛЬСТВОВАНИИ И РЕМОНТЕ

Дата	Вид работ	Исполнитель (предприятие, Ф.И.О.)	Подпись и штамп предприятия

Предприятие-изготовитель
ООО «Системы Пожаротушения»
196641, Санкт-Петербург, ул. Дорога на Металлострой, д.9Б
Тел.: (812) 676-70-44

www.epotos.ru